

溶接金網 及び 鉄筋格子 JIS G 3551

〔本社工場・三沢工場〕

直線機



丸棒切断機



直線・直棒に関しては、
ご指定の長さに切断可能です。
室蘭工場でも取り扱っております。



〔直線〕



〔直棒〕



〔丸棒〕

溶接金網機 1



溶接金網機 2



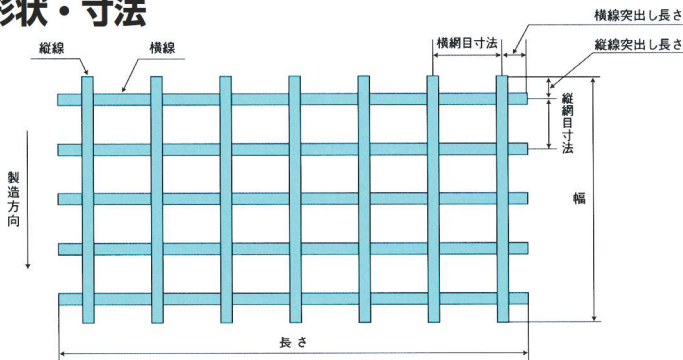
1 重量表

溶接金網	線径	線径(mm)	2.6	3.2	4.0	5.0	6.0	
	網目(mm)	サイズ(m)	1×2	1×2	1×2	1×2	1×2	2×4
	50×50	質量(kg)	3.34	5.04	7.88	12.32	17.76	—
	100×100	質量(kg)	1.68	2.52	3.94	6.16	8.88	35.52
	150×150	質量(kg)	—	1.76	2.77	4.32	6.22	24.42

鉄筋格子	線径	線径(mm)	D6		D10		D13	D16
	網目(mm)	サイズ(m)	1×2	2×4	1×2	2×4	1×2	1×2
	100×100	質量(kg)	9.96	39.84	22.4	89.6	39.8	62.4
	150×150	質量(kg)	6.96	27.39	15.68	61.6	27.86	43.68

●規格サイズ1M×2M、2M×4M。 ●別途打ち合わせにより特注サイズも承っております。

2 形状・寸法

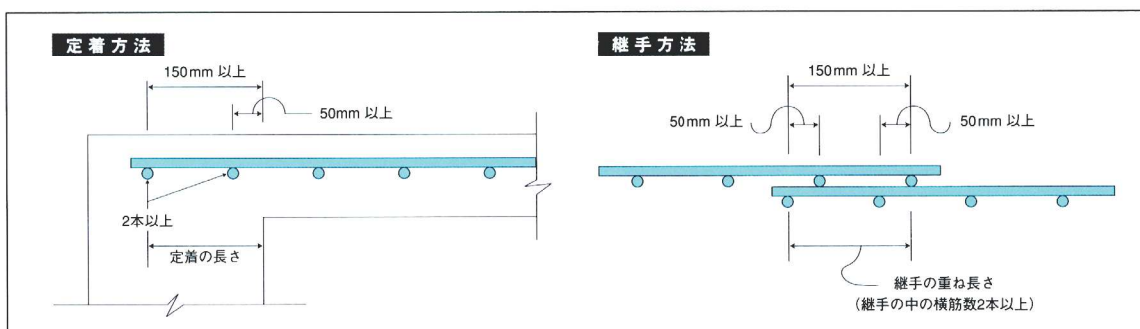


〔溶接金網〕



〔鉄筋格子〕

3 定着・継手方法 (建築工事標準仕様書 JASS5 抜粋)



※注意 鉄筋格子については、上記の定着・継手方法によらず特記によるものとする。

SATO SEISEN

溶接金網 及び 鉄筋格子 JIS G 3551

■ 土木用

● NATM 工法に



● 盛土工法に



■ 建築用

● ビル屋上シンダーに



● 合成スラブに



■ コンクリート二次製品



■ ECO Wire Mesh

建築物におけるライフサイクルアセスメント（LCA）の推進について、CO₂排出削減に貢献するエコワイヤーメッシュは、建築設計における新たな判断基準となる「環境価値」を提供します。脱炭素社会実現に向け、エコワイヤーメッシュの採用と普及へのご協力をお願い致します。



ロゴデザインが商標登録されました

●登録第 6985661 号 第6類 溶接金網

